





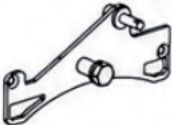

















**NÁVOD K INSTALACI  
PERGOLA 100B**








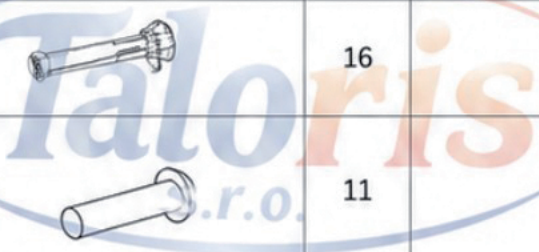
č.	OBRÁZEK	POČET	NÁZEV DÍLU
A		1	Boční nosník A
B		1	Boční nosník B
C		1	Boční nosník C
D		1	Boční nosník D
E		4	Sloupek
F		19	Krytka levého lamelového mechanismu
		26	
G		20	Krytka pravého lamelového mechanismu
		27	

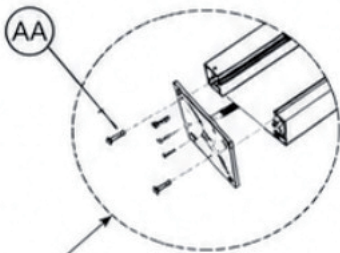
č.	OBRÁZEK	POČET	NÁZEV DÍLU
H		1	Krytka pohonu lamelového mechanismu
I		20	Pergola 3×3 m
		27	Pergola 3×4 m
J		2	Spojovací páka lamely
K		2	Krytka tvaru L
M		4	Pouzdro pevné hřídele lamely
N		1	Kroužek a šroub


Č.	OBRÁZEK	POČET	NÁZEV DÍLU
O		1	Klika pro ovládání lamel
P		4	Základová deska sloupku
Q		4	Těsnicí deska sloupku
R		1	Krytka převodovky
S		2	Imbusový klíč 6 mm
		1	Otevřený klíč 14–17 mm
		1	Otevřený klíč 10 mm
			Křížový šroubovák
		1	Instalační návod



Č.	OBRÁZEK	POČET	
AA	 4,8×50 mm samovrtný šroub s zápustnou hlavou	109	Pergola 3×3 m
		137	Pergola 3×4 m
BB	 3,9×16 mm samovrtný šroub s zápustnou hlavou	3	
CC	 Zajišťovací kolík typ B	41	Pergola 3×3 m
		55	Pergola 3×4 m
DD		16	
EE		11	



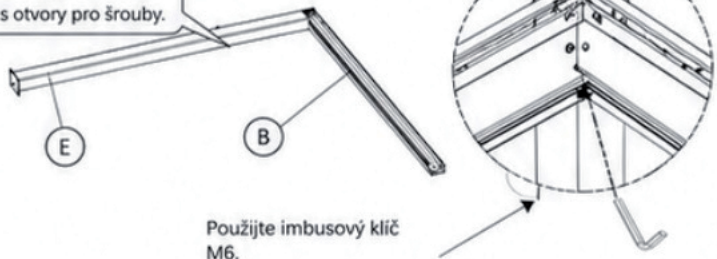


AA		4,8×50 mm samovrtný šroub s zápustnou hlavou	16
----	---	--	----

**Upozornění:**  
**Nejprve sestavte boční nosník B/D.**

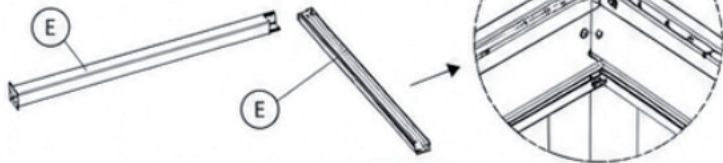


Zarovnejte předem  
sestavené šrouby  
s otvory pro šrouby.



Použijte imbusový klíč  
M6.

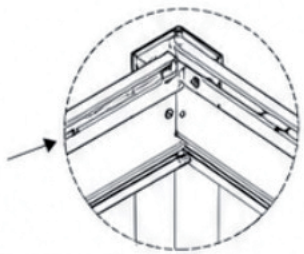
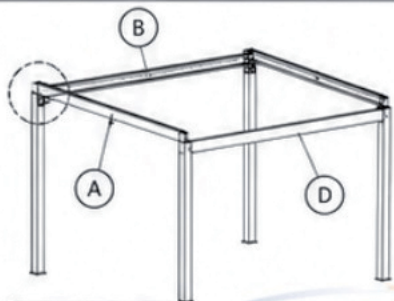
**Upozornění:**  
**Nejprve sestavte boční nosník B/D.**



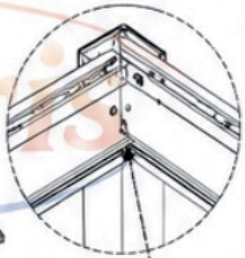
Zarovnejte předem  
sestavené šrouby  
s otvory pro šrouby.



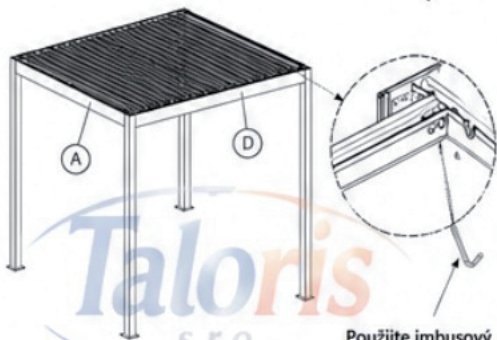
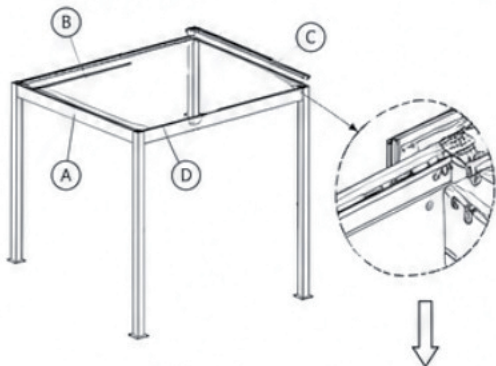
Použijte imbusový klíč  
M6.



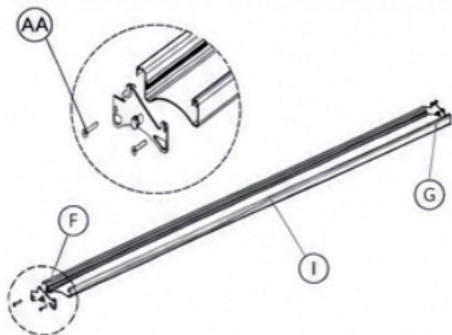
Zarovnejte předem sestavené šrouby s otvory pro šrouby.



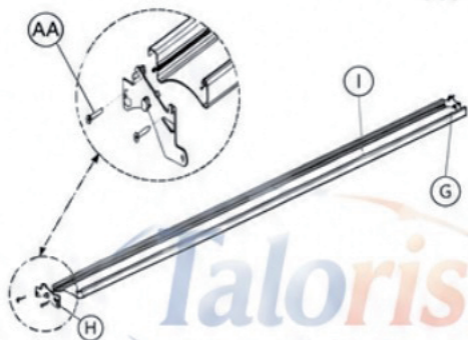
Použijte imbusový klíč M6.



Použijte imbusový  
klíč M6.



X1



**laloris**  
s.r.o.

AA



Samovrtný šroub  
s zápusťou hlavou  
4,8 × 50 mm

80

Pergola 3×3 m

108

Pergola 3×4 m



B



M



**Upozornění:**

Součást I je označena písmeny B a D, boční strana označená B je opačná k bočnímu nosníku B (B ↔ B), boční strana označená D je opačná k bočnímu nosníku D (D ↔ D).

**Taloris**  
S.R.O.

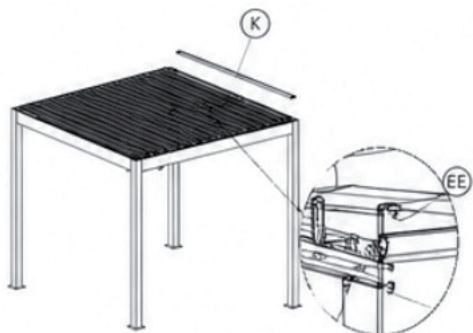
I



Lamela

3×3 = 20

3×4 = 27

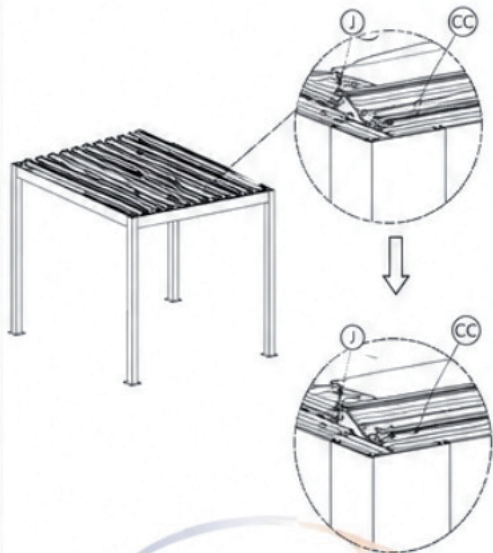


EE



Šroub s křížovou  
plochou hlavou  
M6 × 20 mm

10



**Taloris**  
S.R.O.

CC



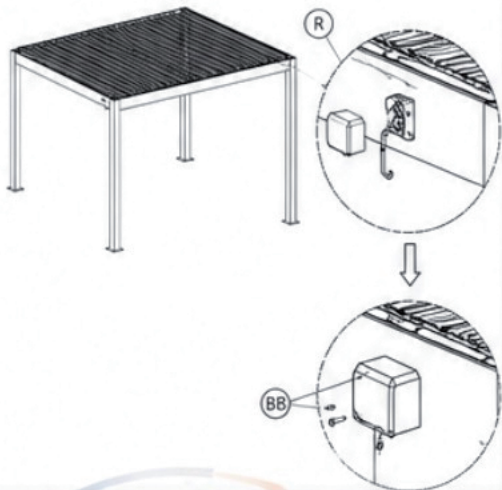
Zajišťovací kolík  
typ B

40

Pergola 3×3 m

54

Pergola 3×4 m



AA



Samovrtný šroub  
s zápusťnou hlavou  
4,8 × 50 mm

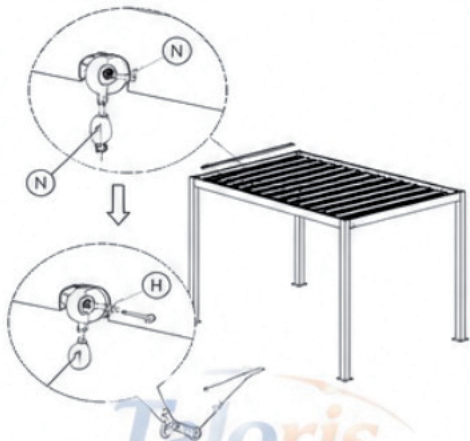
x12

BB



Samovrtný šroub  
s zápusťnou hlavou  
3,9 × 16 mm

x2



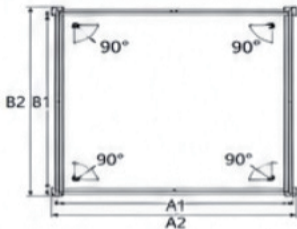
**taloris**  
S.R.O.

M



Kroužek a šroub  
M4 × 20

x2



### Rozměry pergoly

	A1 (mm)	A2 (mm)	B1 (mm)	B2 (mm)
3x3 m	2914	3014	2914	3014
3x4 m	2914	3014	3887	3987












DD



**Kotevní šroub**  
M10 × 100 mm

x16

Č.	OBRÁZEK	POČET	NÁZEV DÍLU
O		1	Klika pro ovládání lamel
P		4	Základová deska sloupku
Q		4	Těsnicí deska sloupku
R		1	Krytka převodovky
S		2	Imbusový klíč 6 mm
		1	Otevřený klíč 14–17 mm
		1	Otevřený klíč 10 mm
		1	Křížový šroubovák
		1	Instalační návod